

PROHLÁŠENÍ O SHODĚ S NORMAMI EU

Prohlašujeme na naši vlastní odpovědnost,
že tento výrobek je ve shodě s následujícími normami
nebo standardizovanými dokumenty

HD400, EN 50144, EN55014, EN 61000

a to v souladu s Nařízením rady
73/23/EEC, 89/336/EEC a 98/37/EC.



Yasuhiko Kanzaki CE 2003
Ředitel



Drážkovací frézka zdiva

Hluk a vibrace

Typické A-vážené hladiny hluku jsou:

hladina akustického tlaku: 98 dB (A)

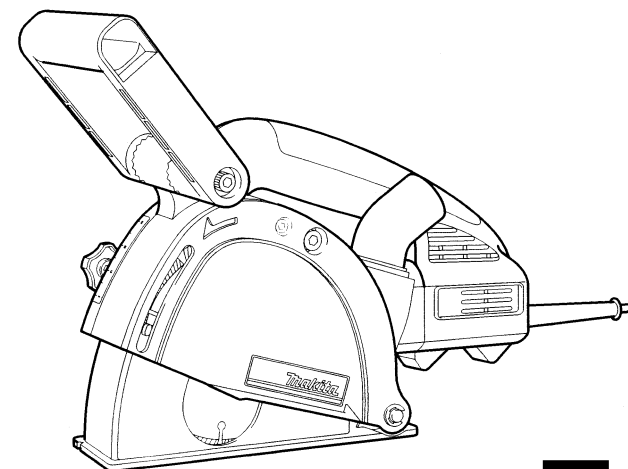
hladina akustického výkonu: 111 dB (A)

– Používejte ochranu sluchu –

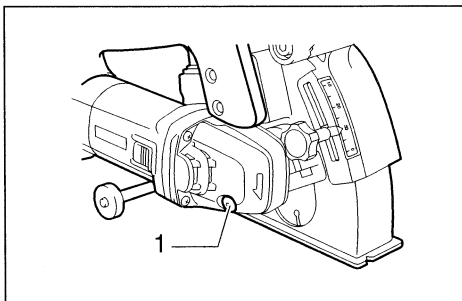
Typické efektivní zrychlení není větší než 2,5 m/s².

Návod k obsluze

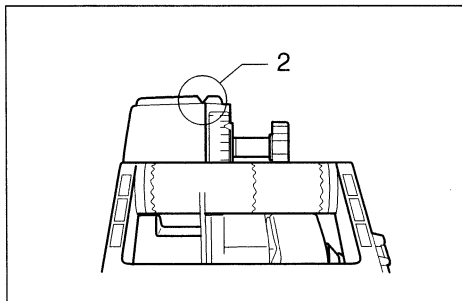
SG1250



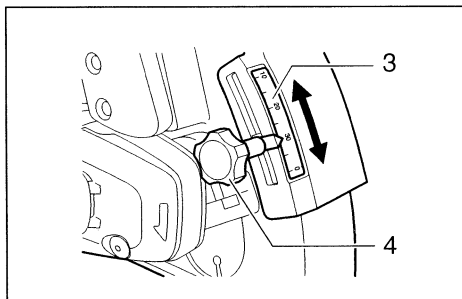
MAKITA INTERNATIONAL EUROPE LTD.
Michigan Drive, Tongwell, Milton Keynes,
Bucks MK15 8JD, ENGLAND



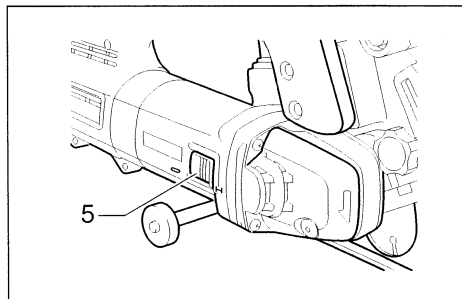
1



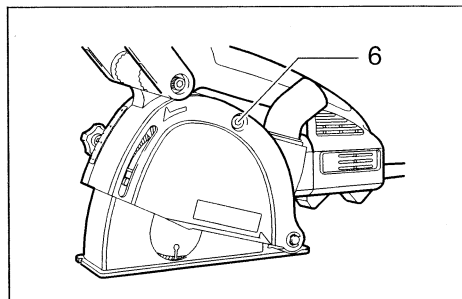
2



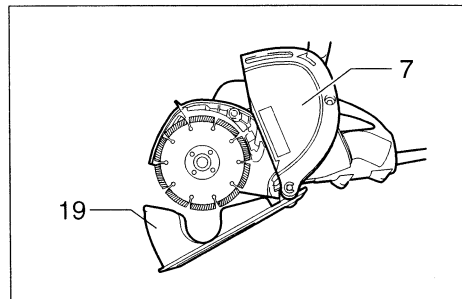
3



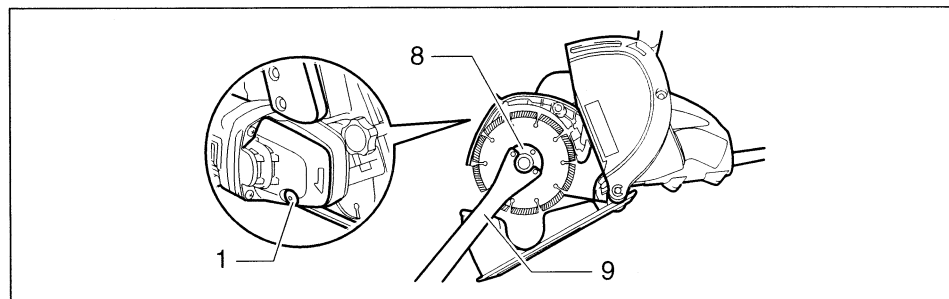
4



5



6



7

PRÁCE

POZOR!

- Dbejte na to, abyste při řezání do opracovávaného dílu stroj přitahovali.
- Tento stroj používejte pouze pro provádění přímých řezů. Při řezání do oblouku mohou v diamantovém kotouči vznikat námažové trhliny a může dojít k jeho rozlomení, což může mít za následek zranění poblíž stojících osob.
- Po skončení práce vždy stroj vypněte a než jej odložíte, vyčkejte, dokud se kotouče úplně nezastaví.
- Vždy používejte přední držadlo a při práci stroj pevně držte jak za toto přední držadlo, tak za hlavní držadlo.

Nastavte přední držadlo do polohy vhodné pro vaši činnost, jak je uvedeno v odstavci „Přední držadlo“ v části „MONTÁŽ“.

Uchopte stroj pevně za obě držadla. Nedotýkejte se kotoučem dílu, do kterého chcete řezat. Potom stroj zapněte a vyčkejte, dokud nedosáhne plných otáček.

Řezání se provádí přitahováním stroje směrem k sobě (nikoli tlačení směrem od sebe). Nasadte výřez v podstavci na vaši řezací linii, zatlačte jemně na přední držadlo a potom pomalým tažením stroje provádějte řez (obr. 14).

Stroj vypněte v poloze, ve které jste dokončili řez. Zvedněte jej až poté, co se kotouče úplně zastaví.

Pomocí vhodných nástrojů odstraňte zbytky mezi dvěma drážkami.

ÚDRŽBA

POZOR!

- Než začnete provádět kontrolu nebo údržbu stroje, vždy se přesvědčte, že je vypnutý a odpojený ze zásuvky.

Stroj a jeho ventilační otvory je třeba udržovat v čistotě. Ventilační otvory stroje čistěte pravidelně nebo vždy, když se zanesou (Obr. 15).

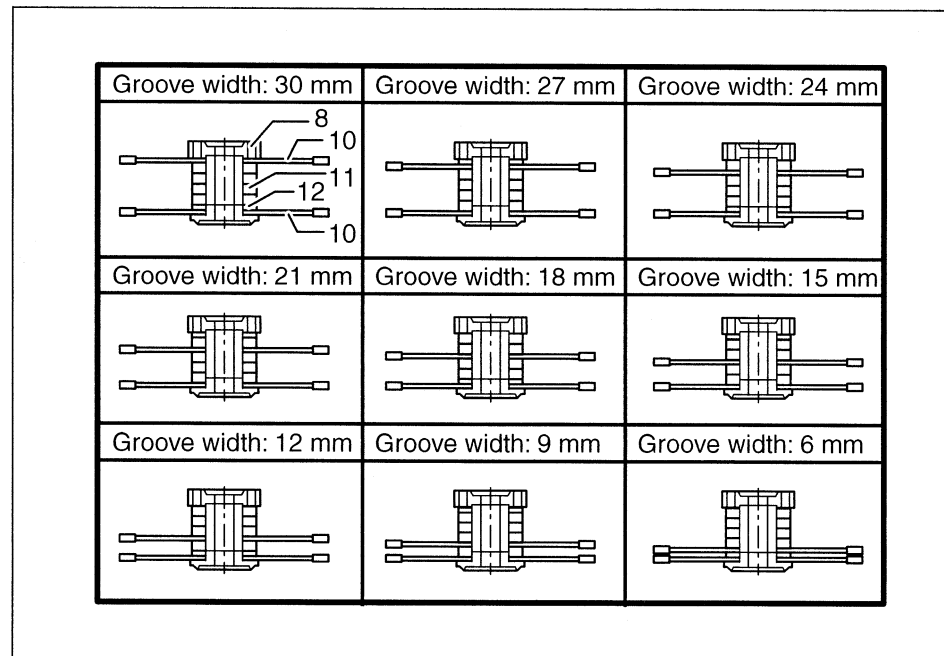
Orovnávání diamantového kotouče

Jestliže se řezací účinek diamantového kotouče začíná zmenšovat, použijte k jeho orovnění starý nepoužívaný hrubozrnný brusný kotouč z brusky nebo betonový kvádr.

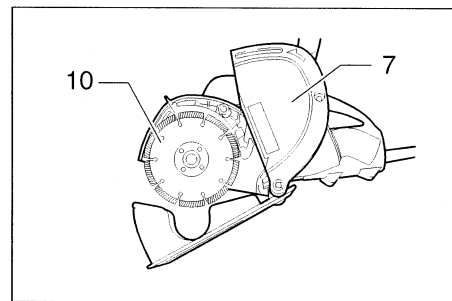
Kvůli zachování BEZPEČNOSTI a SPOLEHLIVOSTI výrobku musí být opravy, kontrola uhlíků a jejich výměna a veškerá další údržba či seřizování prováděny autorizovanými servisními středisky firmy Makita a vždy s využitím náhradních dílů Makita.

Uložení imbusového klíče (obr. 13)

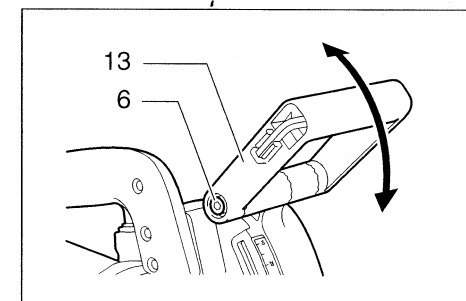
Když imbusový klíč nepoužíváte, uložte jej způsobem znázorněným na obrázku, aby se neztratil.



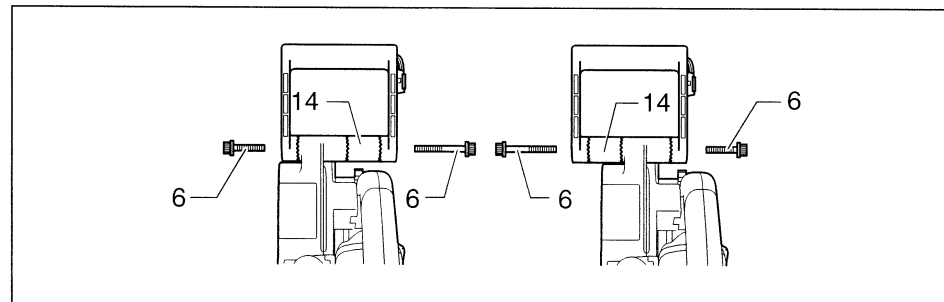
8



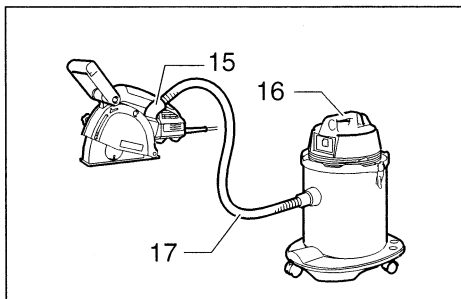
9



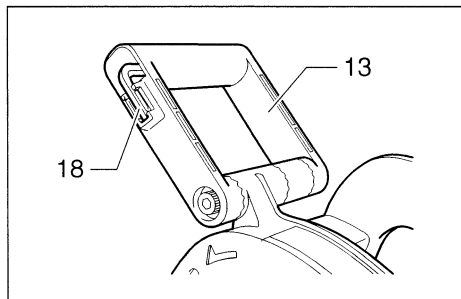
10



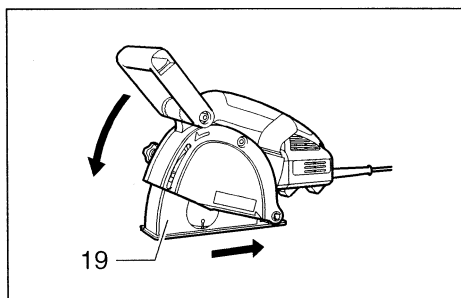
11



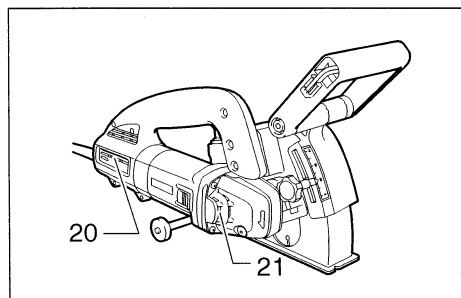
12



13



14



15

POZOR!

- Než začnete na stroji jakýmkoliv způsobem pracovat, vždy se přesvědčte, že je vypnutý a odpojený ze zásuvky.

Montáž a demontáž diamantového kotouče

Demontáž (obr. 5, 6 a 7)

Pomocí imbusového klíče povolte a odmontujte šroub. Rukou přidrďte podstavec stroje, jak je znázorněno na obrázku, a otevřete kryt.

POZNÁMKA

- Podstavec stroje se působením síly pružiny otevře.

Otáčejte diamantovým kotoučem a tlačte při tom na zámek hřídele, dokud nezapadne. Pomocí klíče odšroubujte pojistnou matici jejím otáčením proti směru chodu hodinových ručiček. Vyjměte diamantový kotouč a distanční kroužky.

Nastavení šířky štěrbin (vzdálenosti mezi dvěma diamantovými kotouči)

Šířku štěrbin v opracovávaném dílu lze nastavit změnou počtu distančních kroužků, jak je uvedeno v tabulce (obr. 8).

Montáž (obr. 9)

Podle tabulky stanovte vzdálenost mezi dvěma kotouči.

Chcete-li namontovat diamantový kotouč, opatrně jej nasadte na vřeteno a dávejte při tom pozor, aby šipka na kotouči ukazovala stejným směrem jako šipka na stroji.

Nainstalujte distanční kroužek a pojistnou matici.

Stlačte aretační tlačítko vřetene a pomocí klíče pevně utáhněte pojistnou matici jejím otáčením ve směru chodu hodinových ručiček.

Vraťte kryt a podstavec do původní polohy a utažením šroubu je upevněte.

Přední držadlo (obr. 10 a 11)

Sklon předního držadla je měnitelný.

Chcete-li sklon změnit, povolte pomocí imbusového klíče dva šrouby po obou stranách předního držadla a přesuňte držadlo do požadované polohy.

POZNÁMKA

- Pokud s držadlem nelze snadno pohybovat, povolte šrouby ještě více.

Chcete-li držadlo upevnit, šrouby pevně utáhněte.

Přední držadlo lze posunout do boku.

Chcete-li jej posunout, povolte a vyšroubujte dva šrouby na obou stranách předního držadla.

Vyjměte mezikus držadla a vložte jej na opačnou stranu, jak je znázorněno na obrázku.

Vložte delší šroub do otvoru v držadle na straně blíže k mezikusu a kratší šroub do otvoru na opačné straně.

Potom tyto dva šrouby pevně utáhněte.

Připojení vysavače (obr. 12)

Chcete-li provádět odsávání, připojte k vašemu stroji vysavač. Hadici vysavače připojte k prachové trysce.

POZNÁMKA

- Prachová tryska je volně otočná, takže ji můžete používat při libovolném pracovním úhlu.

POPIS FUNKCE

POZOR!

- Před nastavováním stroje nebo kontrolou jeho funkce se vždy přesvědčte, že je vypnutý a odpojený ze zásuvky.

Aretační tlačítko vřetene (obr. 1)

POZOR!

- Nikdy neaktivujte aretační tlačítko vřetene, pokud se vřeteno otáčí. Mohli byste stroj poškodit. Když nasazujete nebo odstraňujete příslušenství, stiskněte tlačítko, abyste zabránili otáčení vřetene.

Zaměrování (obr. 2)

POZOR!

Na přední a zadní části podstavce jsou výřezy. Ty pomáhají obsluze sledovat rovnou řezací linii.

Nastavení hloubky štěrbiny nebo řezu (obr. 3)

Hloubku štěrbiny nebo řezu lze nastavit v rozsahu 0 až 30 mm.

Povolte a posuňte upínací šroub tak, aby šipka ukazovala na stupnici na požadovanou hloubku. Potom upínací šroub pevně utáhněte.

Zapínání a vypínání stroje (obr. 4)

POZOR!

- Před připojením stroje do zásuvky vždy zkontrolujte, zda polohový spínač funguje správně a vrací se do vypnuté polohy („OFF“), když zatlačíte na jeho zadní stranu.

Chcete-li stroj spustit, přesuňte páčku vypínače do polohy „I (ON)“ (Zapnuto). Chcete-li pracovat nepřetržitě, zatlačením na přední část spínače jej zablokujte.

Chcete-li stroj vypnout, zatlačte na zadní část páčky vypínače a potom jej přesuňte do polohy „O (OFF)“ (Vypnuto).

Elektronická funkce

Se stroji vybavenými elektronickou funkcí lze snadno pracovat z následujících důvodů.

Regulace konstantních otáček

Elektronická regulace zajišťuje konstantní počet otáček vřetene i při zatížení.

Měkký start

Funkce měkkého startu minimalizuje spouštěcí ráz a způsobuje, že se vřeteno rozbíhá hladce.

Ochrana proti přetížení

Kdyby byl stroj nadměrně zatížen, automaticky se vypne kvůli ochraně motoru a kotouče. Když se zatížení vrátí zpět na povolenou úroveň, stroj lze opětovně spustit.

Symbols

Níže jsou uvedeny symboly, se kterými se můžete při použití stroje setkat. Je důležité, abyste dříve, než s ním začnete pracovat, pochopili jejich význam.

 Přečtěte si návod


 Dvojitá izolace

 Používejte ochranné brýle

Vysvětlivky k obrázkům

- | | | |
|------------------------------|--------------------------------------|---------------------|
| 1. Aretační tlačítko vřetene | 8. Pojistná matice | 15. Prachová tryska |
| 2. Výřez | 9. Klíč na pojistnou matici | 16. Vysavač |
| 3. Stupnice | 10. Diamantový kotouč | 17. Hadice |
| 4. Upínací šroub | 11. Distanční kroužek 6 (6 mm silný) | 18. Imbusový klíč |
| 5. Páčka vypínače | 12. Distanční kroužek 3 (3 mm silný) | 19. Podstavec |
| 6. Imbusový šroub | 13. Přední držadlo | 20. Nasávací otvor |
| 7. Kryt | 14. Mezikus držadla | 21. Výstupní otvor |

TECHNICKÉ PODMÍNKY

Model	SG 1250
Otáčky volnoběžné	
Evropské země	10 000
Ostatní země	9 000
Průměr kotouče	125 mm
Celková délka	346 mm
Vlastní hmotnost	4,1 kg
Třída bezpečnosti	

Vzhledem k neustálému výzkumu a vývoji zde uvedené technické údaje podléhají změnám bez upozornění.

Poznámka: Technické údaje se mohou pro různé země lišit.

Účel použití

Tento stroj slouží ke frézování drážek v betonových zdech nebo k řezání železných materiálů či betonových kanalizačních trubek pomocí diamantového kotouče bez použití vody.

Napájení

Stroj lze připojit pouze ke zdroji s napětím stejným, jaké je uvedeno na typovém štítku, a může pracovat pouze s jednofázovým střídavým napětím. V souladu s evropskými normami má dvojitou izolaci a může být proto napájen ze zásuvek bez zemního vodiče.

Obecné bezpečnostní pokyny

VAROVÁNÍ!

Přečtěte si všechny pokyny. Pokud nebudete dodržovat všechny níže uvedené pokyny, může to mít za následek úraz elektrickým proudem, požár, případně těžké zranění. Termín „elektrický stroj“ ve všech níže uvedených varováních znamená váš elektrický stroj napájený ze sítě (se síťovou šňůrou) nebo z akumulátoru (bezšňůrový).

BEZPEČNOSTNÍ POKYNY

Výstraha!

Při používání elektrických strojů je nezbytné dodržovat základní bezpečnostní opatření, aby se snížilo riziko požáru, elektrického úderu, zranění osob, atd.

Před tím, než začnete pracovat s tímto strojem, přečtěte si a dodržujte tyto pokyny.

K zajištění bezpečné práce:

- 1. Udržujte pracoviště v čistotě**
Nepořádek na pracovišti a na pracovních stolech může způsobit zranění.
- 2. Zvažujte pracovní prostředí**
Nevystavujte elektrické stroje působení vlivům deště. Nepoužívejte elektrické stroje na vlhkých a mokřích místech. Zajistěte, aby pracovní prostor byl dobře osvětlen. Nepoužívejte elektrické stroje v místech, kde se nachází zápalné tekutiny a plyny.
- 3. Chraňte se před elektrickým úderem**
Zabraňte styku lidského těla s uzemněnými povrchy (tj. potrubím, radiátory, chladničkami).
- 4. Nedovolte dětem přístup ke strojům**
Nepřipusťte, aby se cizí osoby a zejména děti dostaly do styku se strojem nebo prodlužovací šňůrou. Všechny cizí osoby se musí zdržovat v bezpečné vzdálenosti od pracovního místa.
- 5. Skladování strojů**
Nejsou-li stroje v provozu, musí se skladovat na suchých, výše položených, zamykatelných místech mimo dosah dětí.
- 6. Nevývíjejte tlak na stroj**
Stroj provede práci lépe a bezpečněji, bude-li se používat stanoveným způsobem.
- 7. Používejte správný stroj**
Nesnažte se používat malé stroje nebo příslušenství k provádění úkonů určených pro výkonější stroje. Nepoužívejte stroje k pracím, pro které nejsou určeny na příklad nepoužívejte kotoučovou pilu k řezání větví nebo kmenů stromů.
- 8. Správně se oblékejte**
Neoblékejte si volný oděv, nenoste šperky nebo bižuterii. Mohly by být zachyceny pohyblivými částmi stroje. Při práci ve venkovním prostředí doporučujeme používat pryžové rukavice a protiskluzovou obuv. Používejte ochrannou pokrývku na dlouhé vlasy.
- 9. Používejte ochranné brýle**
Při řezání v prašném prostředí používejte obličejovou nebo protiprachovou masku.
- 10. Připojte zařízení na odstraňování prachu**
Jsou-li stroje opatřeny zařízením na odstraňování nebo shromažďování prachu, zabezpečte, aby byla připojena a správně používána.
- 11. Nakládejte šetrně s přívodní šňůrou**
Nepřenášejte stroj za přívodní šňůru nebo za ní netahejte při vytahování ze zásuvky. Nepoužívejte přívodní šňůru v blízkosti zdroje tepla, v blízkosti oleje nebo ostrých hran.
- 12. Zabezpečte obráběný kus**
K držení obráběného kusu používejte svorky nebo svěrák. Je to bezpečnější než držet obráběný kus v ruce a zároveň to umožňuje používat obě ruce k držení stroje.
- 13. Při práci se nepředklánějte**
Vždy si zajistěte pevnou půdu pod nohama a udržujte rovnováhu.
- 14. Věnujte náležitou péči údržbě**
K zajištění lepší a bezpečnější činnosti udržujte příslušenství stroje ostré a v čistém stavu. Dodržujte pokyny pro mazání a výměnu příslušenství. Pravidelně prohlížejte přívodní šňůry stroje a pokud jsou poškozeny, nechte je opravit nebo vyměnit v autorizovaných servisních

střediscích. Pravidelně prohlížejte prodlužovací šňůry a vyměňte je, pokud jsou poškozeny. Držadla strojů udržujte v suchém a čistém stavu bez zbytků oleje a mazacích tuků.

15. Stroje odpojte od zdroje napájení

V době, kdy není stroj v provozu, dále před prováděním servisu, jakož i při výměně příslušenství (jako např. vrtáků, řezacích lišt, sekacích lišt apod.) stroj odpojte od zdroje napájení.

16. Odstraňte seřizovací klíče

Zvykněte si na to, že před spuštěním stroje vždy zkontrolujete, zda jsou seřizovací přípravky a klíče odstraněny.

17. Zabraňte nechtěnému spuštění

Nepřenášejte stroj připojený ke zdroji napájení s prstem na spoušti. Přesvědčte se, zda vypínač stroje, který se bude připojovat ke zdroji napájení, je v poloze „OFF“ (vypnuto).

18. Prodlužovací kabely při venkovním užití

Při venkovním užívání stroje používejte pouze takové prodlužovací kabely, které jsou pro takový účel určeny a patřičně označeny.

19. Buďte vždy ve střehu

Buďte si vždy vědomi toho, co děláte. Používejte zdravý rozum. Nepracujte se strojem, jste-li unaveni.

20. Kontrolujte, zda díly nejsou poškozeny

Před dalším použitím stroje vždy zkontrolujte, zda kryty nebo jiné díly, které jsou poškozeny, budou správně pracovat a plnit svou stanovenou funkci. Zkontrolujte, zda jsou pohyblivé části navzájem správně nastaveny, zda nejsou některé díly prasklé nebo zlomené a zkontrolujte i další podmínky, které by mohly ovlivnit funkci stroje. Poškozené kryty a jiné díly se musí řádně opravit nebo vyměnit v autorizovaném servisním středisku, pokud není stanoveno jinak v „Návodu k obsluze“. Vadné spínače a přepínače nechte opravit v autorizovaném servisním středisku. Nepoužívejte stroj, jehož vypínač správně nezapíná nebo nevypíná.

21. Výstraha

Použití jiného příslušenství nebo přídatného zařízení než toho, které je doporučeno v tomto „Návodu k obsluze“ nebo v katalogu, může vyvolat riziko zranění osob.

22. Nechejte stroj opravit odborníkem

Tento elektrický spotřebič odpovídá ustanovením uvedených v příslušných bezpečnostních předpisech. Opravy elektrických spotřebičů smí provádět pouze odborníci. Jinak by mohlo vzniknout vážné nebezpečí pro uživatele.